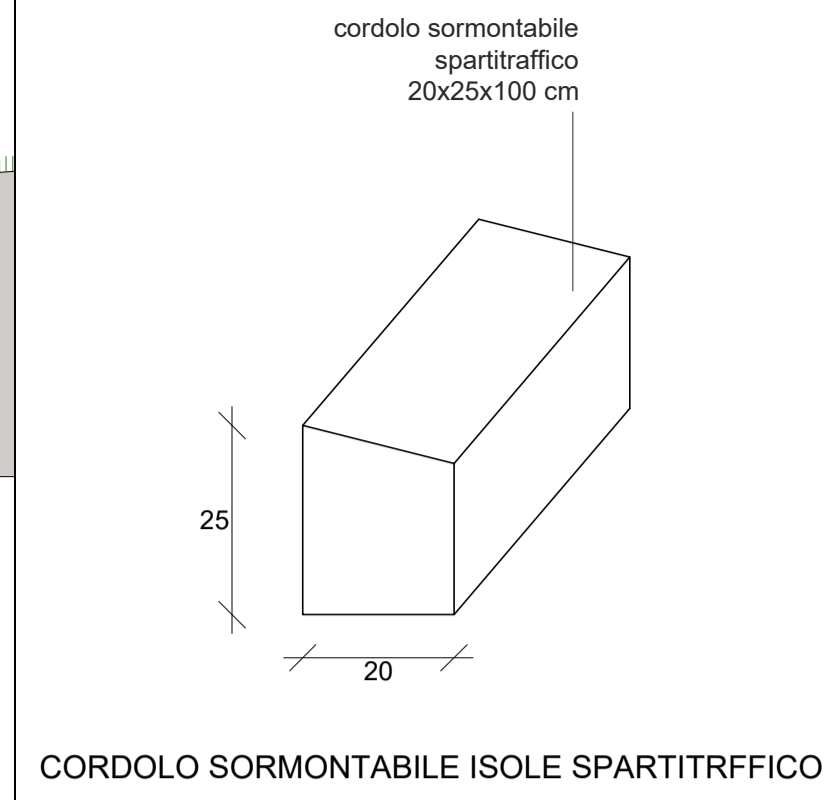
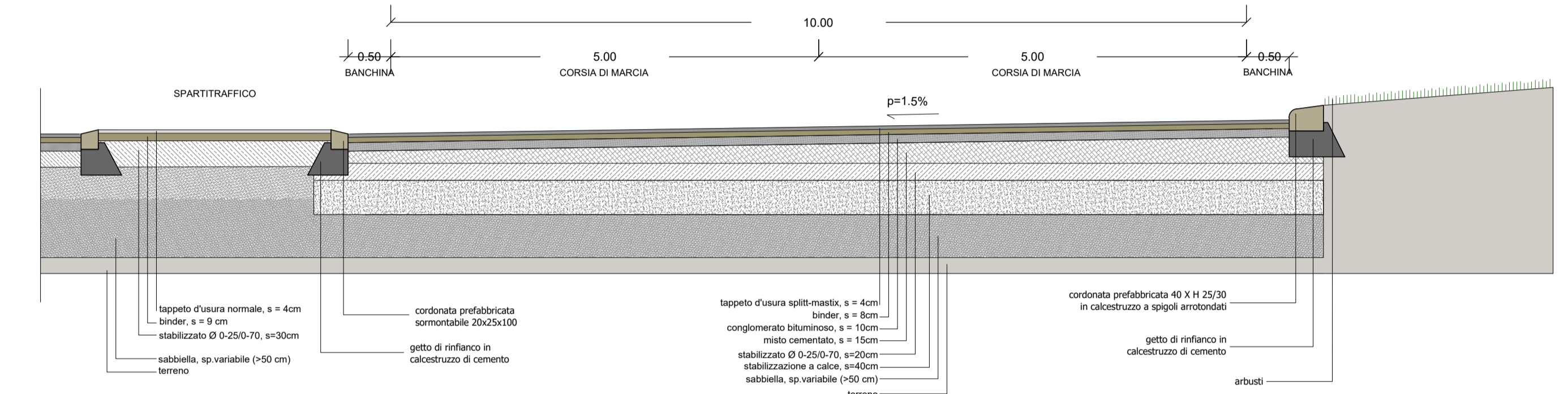


SEZIONE A-A



CORDOLO SORMONTABILE ISOLE SPARTITRAFFICO



SEZIONE B-B

REGIONE EMILIA-ROMAGNA
COMUNE DI FAENZA

PROVINCIA DI RAVENNA

Piano Particolareggiato di iniziativa
privata relativo alla scheda di PRG 174
"Area Colombarina" sub comparto B3

Data
DICEMBRE 2021
Scala
1:500/50

Ubicazione: Via Piero della Francesca - Via Cerchia
Dati catastali: Foglio 84 mappali 313/a, 317/a, 330/a, 333/a, 334/a, 388/a, 392/a
Foglio 115 mappali 508, 559/b, 560/b, 563/b, 587, 604/b, 605/b, strada vicinale Cerchia (parte 2)
Foglio 116 mappali 15/a, 428/a, 712, 1983/a

Elaborato
tavola numero
17

Progettisti:

PROGETTAZIONE ARCHITETTONICA



Arch. Alessandro Bucci
n. iscrizione 253
Ordine Architetti Ravenna
via Severoli n.18 - 48018 Faenza (RA)
Tel +39 0546 29237 Fax +39 0546 29261
segreteria@alessandrobucciarchitetti.it

con la consulenza specialistica di:

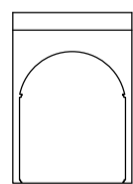
IMPIANTI ILLUMINAZIONE PUBBLICA
Polistudio Società di Ingegneria

PROGETTAZIONE RETI FOGNARIE E LAMINAZIONE
Polistudio Società di Ingegneria

VALUTAZIONE ACUSTICA RELAZIONI AMBIENTALI
Polistudio Società di Ingegneria

RILIEVI TOPOGRAFICI
STF Studio Topografico Faenza - Geom. Nevio Kristancic

GEOLOGIA
Dott. Geol. Vittorio Venturini



Arch. Paola Pagani
n. iscrizione 292
Studio tecnico geom. Cavina-Montecchi
corso Matteotti n.27 - 48018 Faenza (RA)
Tel +39 0546 28197 Fax +39 0546 680247
info@studiocavina.191.it

Proprietà e committente
Gea srl
via del Rio n.400
47522 Cesena (FC)

Firma dei tecnici ognuno per le proprie competenze

